



Maquinaria Gastronómica
Franklin 1030 • Santiago



VITRINA SUSHI RECTA 1.5 MTS. MAIGAS

CODIGO: 7556



- Vitrina Sushi Negro, es una solución versátil y compacta para exhibición refrigerada, disponible en color blanco o negro para adaptarse a distintos conceptos comerciales.
- Su sistema de refrigeración con gas R290 y compresor Cubigel garantiza conservación eficiente y bajo consumo energético. El control digital facilita la regulación precisa de temperatura, asegurando calidad y frescura constante.
- Una excelente alternativa para tiendas, cafeterías y comercios que buscan equilibrio entre diseño, rendimiento y eficiencia.
- Color negro
- Controlador digital con LED
- Rango de temperatura 2 - 12 °C
- Vidrio templado
- Vidrio frontal curvo

Categorías: [Vitrinas Sushi](#)

- Vitrina Sushi Negro, es una solución versátil y compacta para exhibición refrigerada, disponible en color blanco o negro para adaptarse a distintos conceptos comerciales.
- Su sistema de refrigeración con gas R290 y compresor Cubigel garantiza conservación eficiente y bajo consumo energético. El control digital facilita la regulación precisa de temperatura, asegurando calidad y frescura



www.comercialfranklin.cl

MESA CENTRAL

+56 9 5372 8803 +56 22 556 7958
+56 22 544 0441 +56 22 531 8292



Maquinaria Gastronómica
Franklin 1030 • Santiago



constante.

- Una excelente alternativa para tiendas, cafeterías y comercios que buscan equilibrio entre diseño, rendimiento y eficiencia.
- Color negro
- Controlador digital con LED
- Rango de temperatura 2 - 12 °C
- Vidrio templado
- Vidrio frontal curvo

DESCRIPCIÓN DEL PRODUCTO

Modelo: CS62A

Dimensiones del equipo (mm): 1529 x 406 x 318 mm

Dimensiones del embalaje (mm): 1589 x 480 x 375 mm

Refrigerante: R290

Marca / Tipo Compresor: Cubigel / NUC45LA

Color: Negro

Capacidad GN: 6 x 1/3 GN

Voltaje: 220 - 240 V

Potencia: 180 W

Rango de temperatura: 0 - 12 °C

Peso: 45 kg

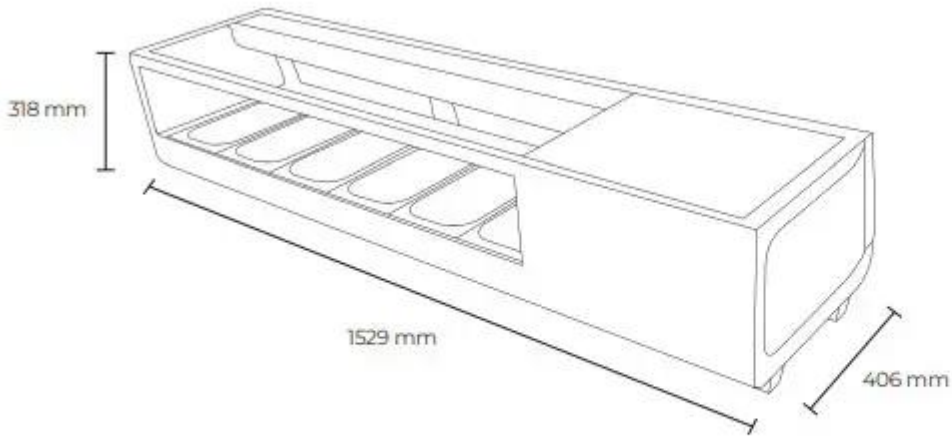
www.comercialfranklin.cl

MESA CENTRAL

+56 9 5372 8803 +56 22 556 7958
+56 22 544 0441 +56 22 531 8292



Maquinaria Gastronómica
Franklin 1030 • Santiago



GALERÍA DE IMÁGENES



www.comercialfranklin.cl

MESA CENTRAL

+56 9 5372 8803 +56 22 556 7958
+56 22 544 0441 +56 22 531 8292