



VISICOOLER 1 PUERTA 327 LTS. MAIGAS

- Sistema de enfriamiento estático reforzado con ventilador.
- Control de T° por termostato regulable.
- Alta eficiencia de enfriamiento con bajo consumo de energía.
- Control de temperatura digital de fácil manejo.
- Puerta abatible en termopanel con llave.
- 4 Bandejas tipo rejillas regulables en altura de acero revestido en plástico sanitario.
- Iluminación led interior para una mejor visualización de los productos.
- Cenefa iluminada para publicidad.
- Base con ruedas y patines regulables.

CÓDIGO: 6226

Categorías: [Visicooler](#)

ESPECIFICACIONES TÉCNICAS

Volumen bruto total (Lts.) 327

Potencia (W) 250

Voltaje de potencia (V) 220

Frecuencia nominal (Hz) 50



www.comercialfranklin.cl

MESA CENTRAL

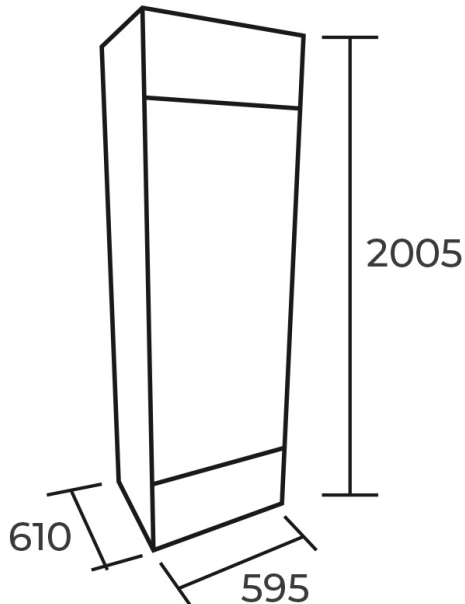
+56 9 5372 8803 +56 22 556 7958
+56 22 544 0441 +56 22 531 8292



Temperatura (°C) 0 a 10
Consumo de energía 60kWh/mes
Corriente nominal (A) 2.1
Refrigerante R600a, 57 grs
Clase climática N°3

Dimensiones

Producto (mm) 595x610x2005
Embalaje (mm) 660x665x2125
Peso neto (kg) 60
Peso bruto (kg) 68





Maquinaria Gastronómica

Franklin 1030 • Santiago



www.comercialfranklin.cl

MESA CENTRAL

+56 9 5372 8803 +56 22 556 7958
+56 22 544 0441 +56 22 531 8292