



## PLANCHA CHURRASQUERA 800 CON MUEBLE MAIGAS

- Plancha churrasquera Cromo 800 fabricada íntegramente en acero inoxidable calidad AISI 304.
- Es un equipo robusto de uso industrial.
- Posee un Mueble con espacio suficiente para guardar diferentes objetos de cocina.
- Presenta una extensa y robusta superficie cromada.
- Para la regulación de temperatura posee dos perillas Metálica robustas que presentan un acabado satinado brillante.
- Cuenta con dos quemadores dobles de acero inoxidable y encendido por medio de Chispero eléctrico.
- Está equipada con Válvulas de seguridad y Llama Piloto

---

**CÓDIGO:** 6400

**Categorías:** [Casinos](#), [Churrasqueras](#),  
[COCCION ALTA PRODUCCION](#), [Restaurantes](#)

## ESPECIFICACIONES TÉCNICAS

Modelo: 6E736 GLP - 6E736N GN



[www.comercialfranklin.cl](http://www.comercialfranklin.cl)

MESA CENTRAL

+56 9 5372 8803 +56 22 556 7958  
+56 22 544 0441 +56 22 531 8292



**Maquinaria Gastronómica**  
Franklin 1030 • Santiago



2 Quemadores Dobles Inox  
Diámetro Inyectores (1/100):  
Quemador Doble: GLP 140  
GN 230  
Categoría: II 2H3B/P  
Tipo: A1  
Consumo Térmico: 18 Kw  
Consumo Nominal GLP (g/h): 1312  
Consumo Nominal GN (m3/h): 1.66  
Presión Gas para GLP: 28 Mbar  
Presión Gas para GN: 20 Mbar  
Peso: 140 Kg.

**Suministro de gas**

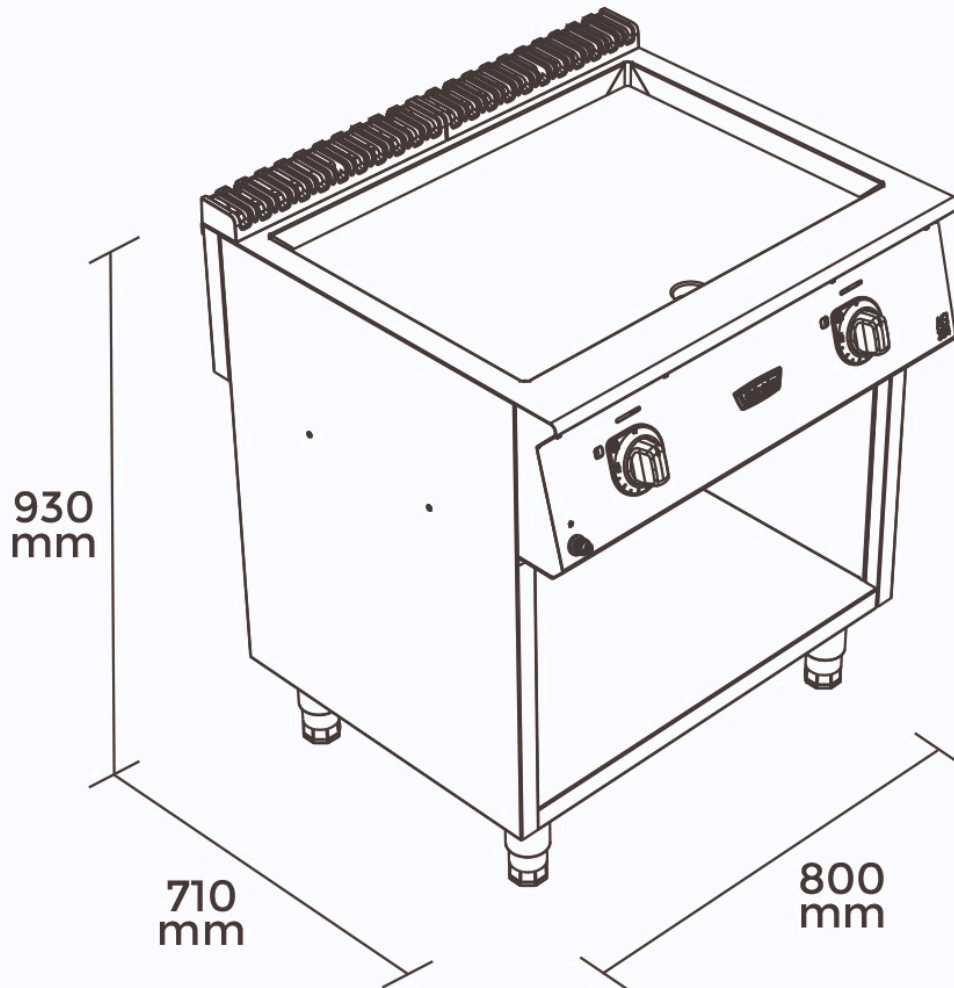
Entrada Diámetro 1/2 HE  
Llave de paso a la Vista



**[www.comercialfranklin.cl](http://www.comercialfranklin.cl)**

**MESA CENTRAL**

**+56 9 5372 8803 +56 22 556 7958**  
**+56 22 544 0441 +56 22 531 8292**





## Maquinaria Gastronómica

Franklin 1030 • Santiago



[www.comercialfranklin.cl](http://www.comercialfranklin.cl)

MESA CENTRAL

+56 9 5372 8803 +56 22 556 7958  
+56 22 544 0441 +56 22 531 8292