



PLANCHA CHURRASQUERA 800 CON MUEBLE MAIGAS

- Plancha churrasquera Cromo 800 fabricada íntegramente en acero inoxidable calidad AISI 304.
- Es un equipo robusto de uso industrial.
- Posee un Mueble con espacio suficiente para guardar diferentes objetos de cocina.
- Presenta una extensa y robusta superficie cromada.
- Para la regulación de temperatura posee dos perillas Metálica robustas que presentan un acabado satinado brillante.
- Cuenta con dos quemadores dobles de acero inoxidable y encendido por medio de Chispero eléctrico.
- Está equipada con Válvulas de seguridad y Llama Piloto

CÓDIGO: 6400

Categorías: [Casinos](#), [Churrasqueras](#),
[COCCION ALTA PRODUCCION](#), [Restaurantes](#)

ESPECIFICACIONES TÉCNICAS

Modelo: 6E736 GLP - 6E736N GN



www.comercialfranklin.cl

MESA CENTRAL

+56 9 5372 8803 +56 22 556 7958
+56 22 544 0441 +56 22 531 8292



Maquinaria Gastronómica
Franklin 1030 • Santiago



2 Quemadores Dobles Inox
Diámetro Inyectores (1/100):
Quemador Doble: GLP 140
GN 230
Categoría: II 2H3B/P
Tipo: A1
Consumo Térmico: 18 Kw
Consumo Nominal GLP (g/h): 1312
Consumo Nominal GN (m3/h): 1.66
Presión Gas para GLP: 28 Mbar
Presión Gas para GN: 20 Mbar
Peso: 140 Kg.

Suministro de gas

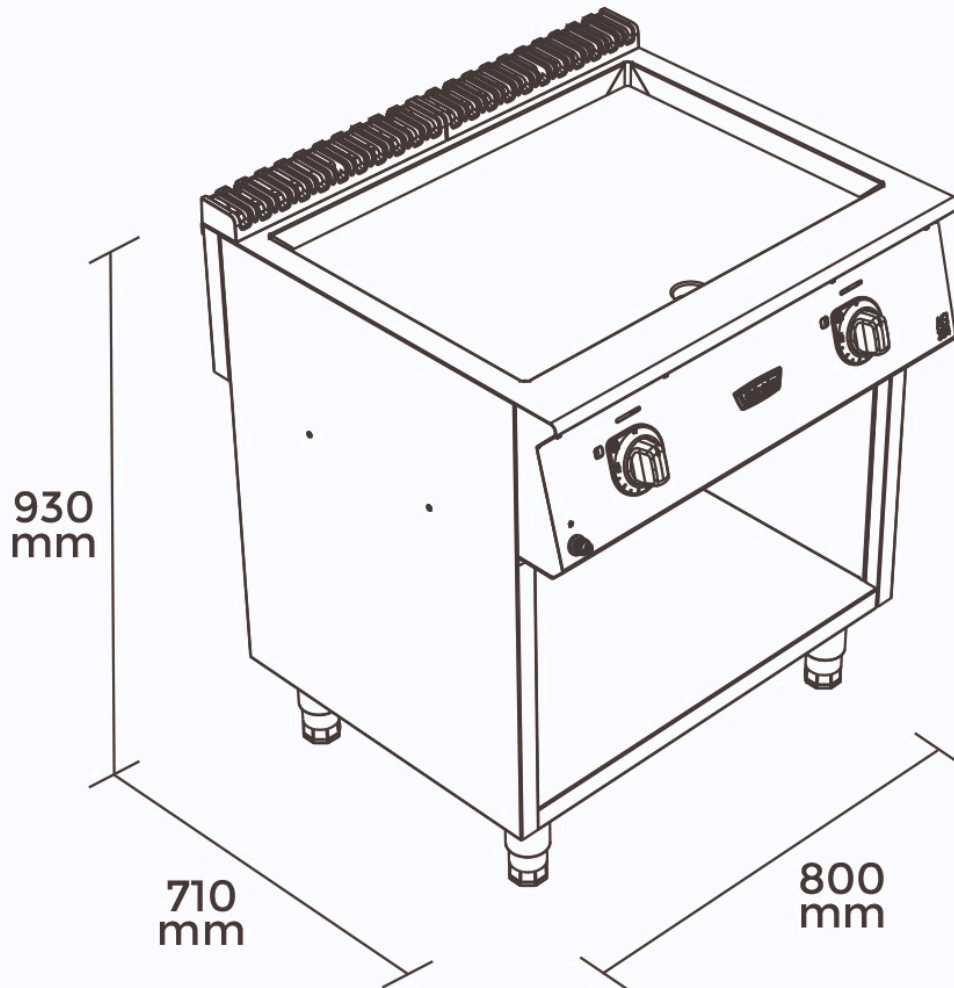
Entrada Diámetro 1/2 HE
Llave de paso a la Vista



www.comercialfranklin.cl

MESA CENTRAL

+56 9 5372 8803 +56 22 556 7958
+56 22 544 0441 +56 22 531 8292





Maquinaria Gastronómica

Franklin 1030 • Santiago



www.comercialfranklin.cl

MESA CENTRAL

+56 9 5372 8803 +56 22 556 7958
+56 22 544 0441 +56 22 531 8292