



Maquinaria Gastronómica
Franklin 1030 • Santiago



VENTUS®

MAQUINA DE CAFÉ GRANO 2200W DIGITAL TERRA VENTUS

CODIGO: 7566

- TERRA combina un diseño robusto con tecnología inteligente para ofrecer hasta 24 bebidas con calidad constante.
- Su pantalla Android de 10.1" hace que cada selección sea simple e intuitiva.
- Su potencia de 2.1 kW y presión de 9 bar, garantizan tazas intensas, aromáticas y bien extraídas, incluso en jornadas exigentes.
- Máxima autonomía de hasta 400 tazas por día sin perder calidad, ideal para quienes buscan rendimiento, variedad y confiabilidad.
- Gran capacidad, disfruta de tu café en cualquier momento gracias a su depósito de 1.2 kg para granos de café y 2 x 1.2 kg para mezclas solubles.
- Sistema de bomba integrada y caldera de 800 ml aseguran estabilidad en todo momento.
- Con un diseño sólido y dimensiones optimizadas, TERRA combina eficiencia operativa con facilidad de uso. Es una máquina pensada para quienes necesitan volumen, variedad y control, sin resignar sabor ni calidad en cada taza servida.
- Desmontaje rápido de la cafetera, fácil de limpiar y mantener.
- Amplia bandeja de goteo.
- Sistema de limpieza automática incorporada.
- Producto ideal para oficinas, hoteles, espacios

www.comercialfranklin.cl

MESA CENTRAL

+56 9 5372 8803 +56 22 556 7958
+56 22 544 0441 +56 22 531 8292



Maquinaria Gastronómica
Franklin 1030 • Santiago



de autoservicio, cadenas Food&Service.

Categorías: [Cafeteras](#), [Cafetería](#), [Dispensadores de Café](#)

- TERRA combina un diseño robusto con tecnología inteligente para ofrecer hasta 24 bebidas con calidad constante.
- Su pantalla Android de 10.1" hace que cada selección sea simple e intuitiva.
- Su potencia de 2.1 kW y presión de 9 bar, garantizan tazas intensas, aromáticas y bien extraídas, incluso en jornadas exigentes.
- Máxima autonomía de hasta 400 tazas por día sin perder calidad, ideal para quienes buscan rendimiento, variedad y confiabilidad.
- Gran capacidad, disfruta de tu café en cualquier momento gracias a su depósito de 1.2 kg para granos de café y 2 x 1.2 kg para mezclas solubles.
- Sistema de bomba integrada y caldera de 800 ml aseguran estabilidad en todo momento.
- Con un diseño sólido y dimensiones optimizadas, TERRA combina eficiencia operativa con facilidad de uso. Es una máquina pensada para quienes necesitan volumen, variedad y control, sin resignar sabor ni calidad en cada taza servida.
- Desmontaje rápido de la cafetera, fácil de limpiar y mantener.
- Amplia bandeja de goteo.
- Sistema de limpieza automática incorporada.
- Producto ideal para oficinas, hoteles, espacios de autoservicio, cadenas Food&Service.

DESCRIPCIÓN DEL PRODUCTO

Capacidad

Café grano: 1 x 1.2 kg

Café soluble: 2 x 1.2 kg c/u



www.comercialfranklin.cl

MESA CENTRAL

+56 9 5372 8803 +56 22 556 7958
+56 22 544 0441 +56 22 531 8292



Maquinaria Gastronómica
Franklin 1030 • Santiago



Caldera: 800 ml

Producción:

400 tazas (200 cc)

Dimensiones equipo

Ancho: 34 cm

Profundidad: 57 cm

Alto: 75 cm

Peso Neto:

40 kg

Especificaciones eléctricas

Potencia: 2 kW

Energía: 220V/50Hz

Especificaciones sanitarias (agua blanda)

Conexión: Ø3/4"

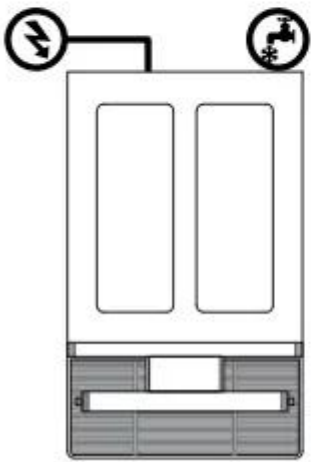
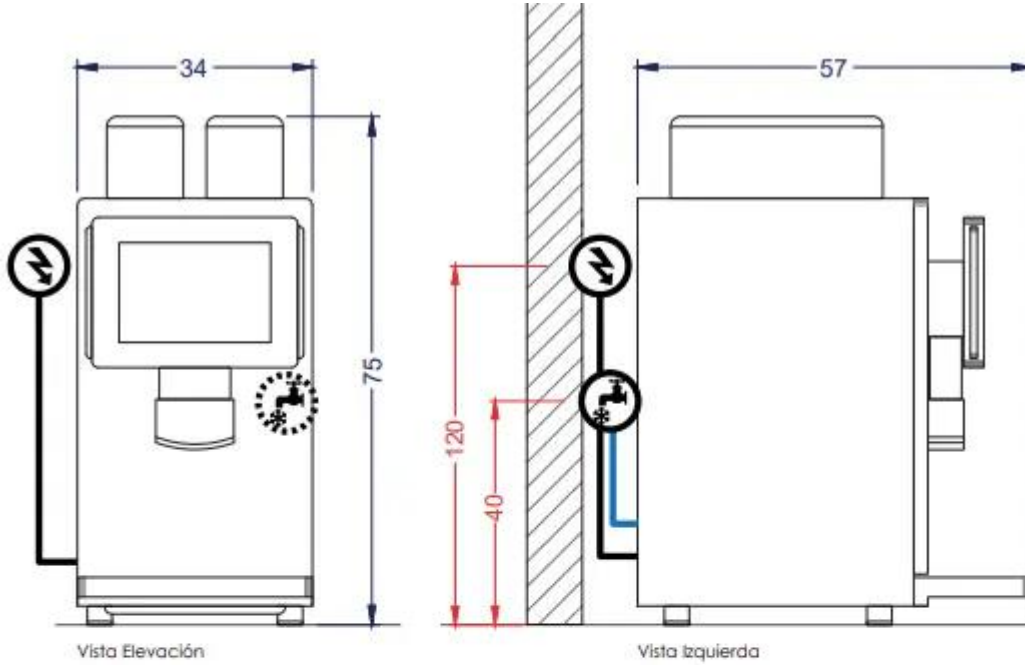
Presión: 0.05~0.65 mpa



www.comercialfranklin.cl

MESA CENTRAL

+56 9 5372 8803 +56 22 556 7958
+56 22 544 0441 +56 22 531 8292



Vista Planta

Unidad: cm

GALERÍA DE IMÁGENES

www.comercialfranklin.cl

MESA CENTRAL

+56 9 5372 8803 +56 22 556 7958
+56 22 544 0441 +56 22 531 8292



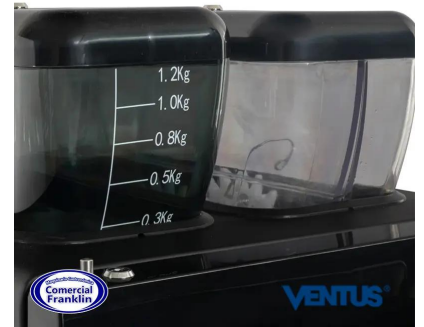
Maquinaria Gastronómica
Franklin 1030 • Santiago



VENTUS®



VENTUS®



VENTUS®



VENTUS®

www.comercialfranklin.cl

MESA CENTRAL

+56 9 5372 8803 +56 22 556 7958
+56 22 544 0441 +56 22 531 8292

