



**Maquinaria Gastronómica**  
Franklin 1030 • Santiago



## HORNO DE PISO U HPK-2/D 40X60 ELÉCTRICO 380V 2 CÁMARAS PARETI KITCHENETTE

CODIGO: 7551

- Horno eléctrico 380V con 2 cámaras.
- Panel de control 100% digital.
- Capacidad: 4 bandejas y 4 piedras (40x60 cm).
- Potencia nominal de 13.6 kW.
- Rango de temperatura: 20°C a 400°C.
- Cocción precisa y flexible.
- Tecnología ecoamigable, menor impacto ambiental.
- Eficiencia sin comprometer el rendimiento.

---

Categorías: [Hornos de Piso](#)

- Horno eléctrico 380V con 2 cámaras.
- Panel de control 100% digital.
- Capacidad: 4 bandejas y 4 piedras (40x60 cm).
- Potencia nominal de 13.6 kW.
- Rango de temperatura: 20°C a 400°C.
- Cocción precisa y flexible.
- Tecnología ecoamigable, menor impacto ambiental.
- Eficiencia sin comprometer el rendimiento.

[www.comercialfranklin.cl](http://www.comercialfranklin.cl)

MESA CENTRAL

+56 9 5372 8803 +56 22 556 7958  
+56 22 544 0441 +56 22 531 8292



## DESCRIPCIÓN DEL PRODUCTO

Tensión nominal (V) / Frecuencia (Hz): THREE PHASE 380 V / 50 HZ

Potencia nominal eléctrica (Kw): 13.6 kW

Temperatura: 20-400°C

Medidas cámara: 2 CAMERA / 870\*660\*200 MM

Tamaño: 126\*85\*127 cm

Peso: G.W 145 KG / N.W 160 KG

Material cubierta: ACERO INOXIDABLE

Tamaño Piedra: 4 PIEDRAS 40\*60 CM

Puerta: DOBLE VIDRIO TEMPLADO CON ACERO INOXIDABLE

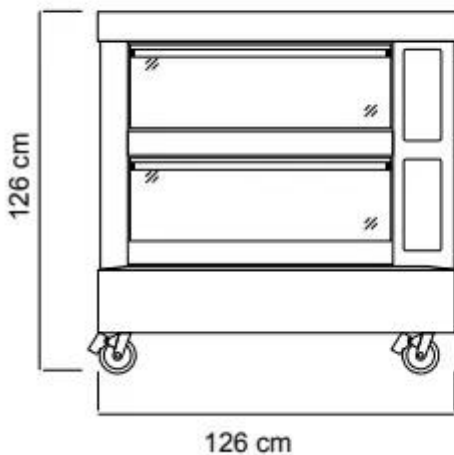
Ruedas: 4 RUEDAS CON FRENO

Panel de control: 100% DIGITAL

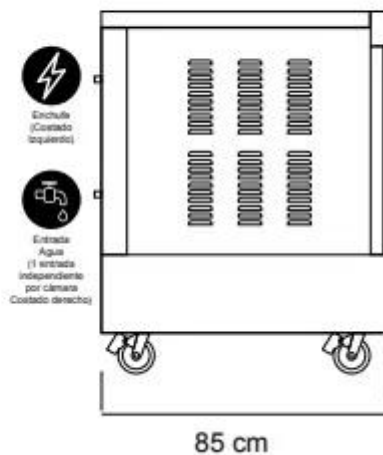
Detalles: ENTRADA Y SALIDA DE AGUA AUTOMÁTICA

Bandejas: 4 BANDEJAS 40\*60CM

Vista frontal



Vista izquierda





**Maquinaria Gastronómica**  
Franklin 1030 • Santiago



## GALERÍA DE IMÁGENES



[www.comercialfranklin.cl](http://www.comercialfranklin.cl)

MESA CENTRAL

+56 9 5372 8803 +56 22 556 7958  
+56 22 544 0441 +56 22 531 8292